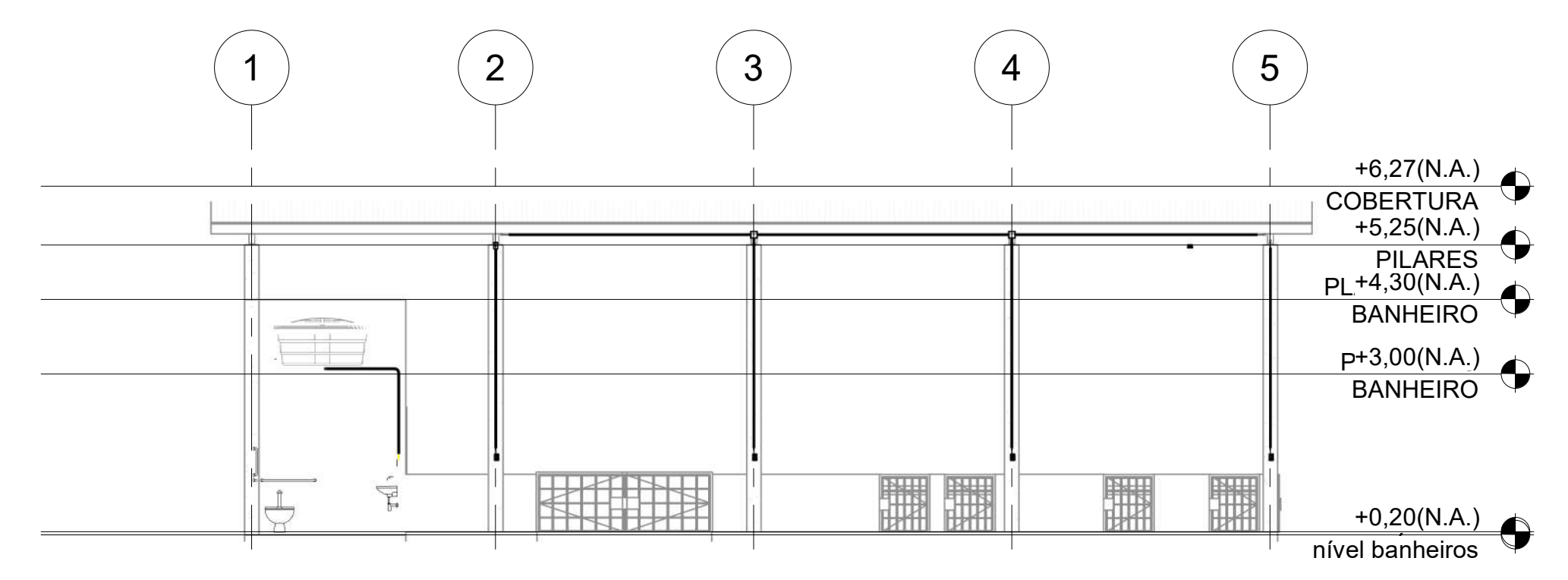


PLANTA BAIXA
1 : 50

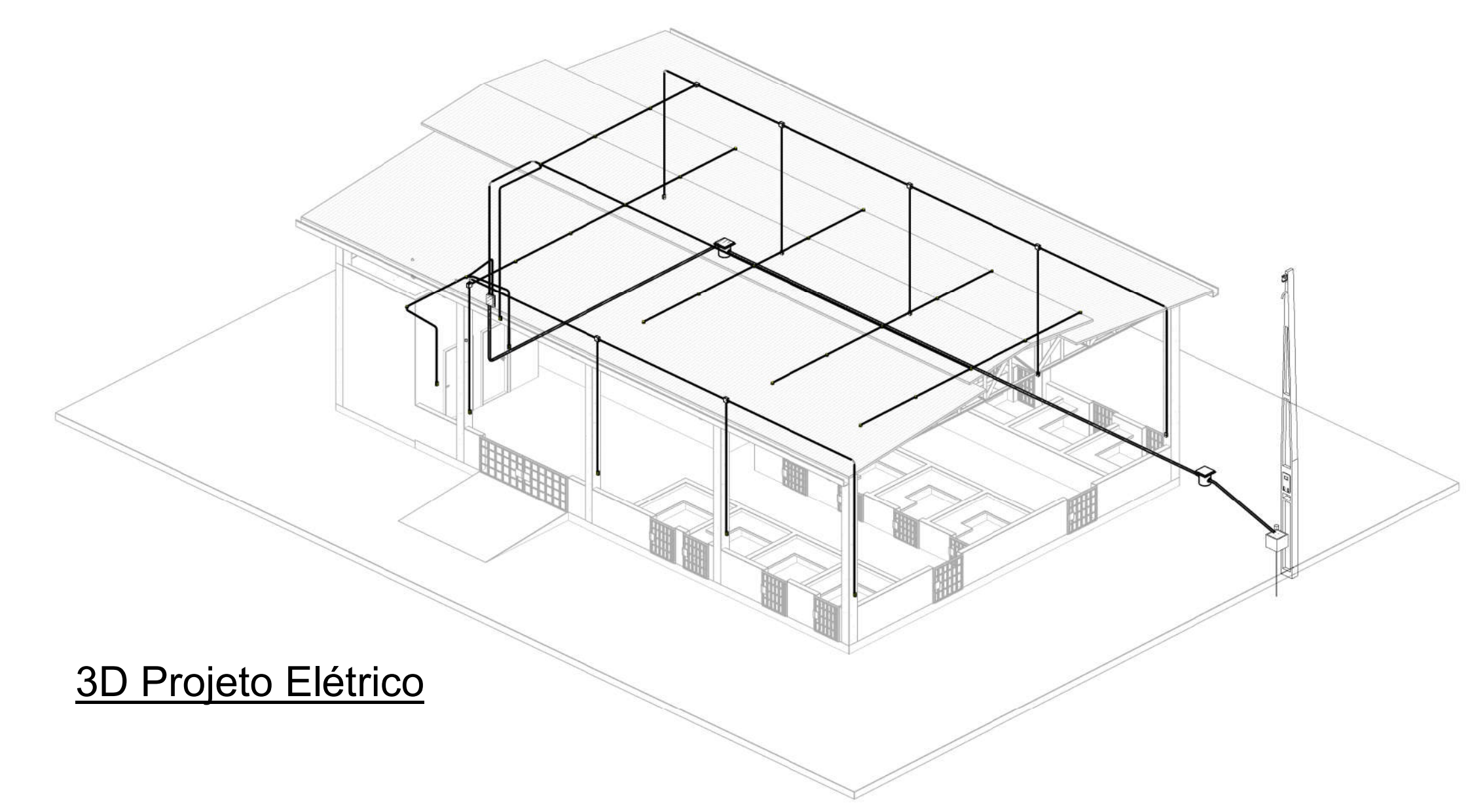


VISTA LATERAL

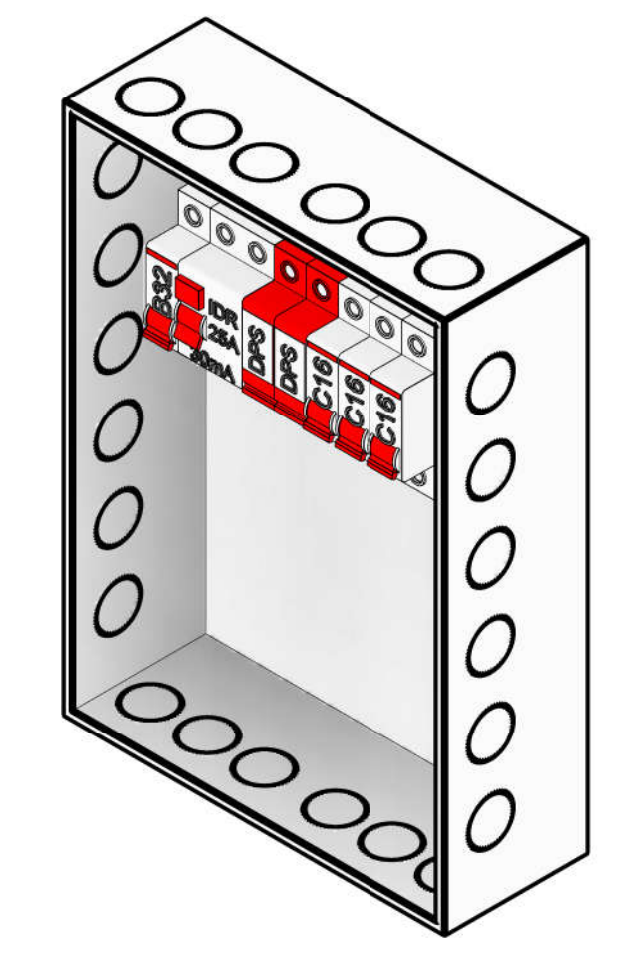
Tabela dos Circuitos						
Circuito	Descrição	Tipo de Carga	In: Disjuntor	Tipo de Instalação	Condutor Pré Calculado	Potência Aparente / Potência Ativa (W)
MED	MED	Iluminação+TUGs (Residencial); Circuito Reserva	20,00 A	[Cu]PVC/750V/70°-Un-B1-2Cc	1-42,5(24A), 1-42,5(24A), 1-42,5	5520 VA / 5360 W
1	QDC	Iluminação+TUGs (Residencial); Circuito Reserva	20,00 A	[Cu]PVC/750V/70°-Un-B1-2Cc	1-42,5(24A), 1-42,5(24A), 1-42,5	5520 VA / 5360 W
QDC	1	ILUMINAÇÃO	16,00 A	[Cu]PVC/750V/70°-Un-B1-2Cc	1-42,5(24A), 1-42,5(24A), 1-42,5	2400 VA / 2400 W
	2	TUGs	16,00 A	[Cu]PVC/750V/70°-Un-B1-2Cc	1-42,5(24A), 1-42,5(24A), 1-42,5	1000 VA / 800 W
	3	TUGs	16,00 A	[Cu]PVC/750V/70°-Un-B1-2Cc	1-42,5(24A), 1-42,5(24A), 1-42,5	1200 VA / 960 W
	4	Circuito Reserva	20,00 A	[Cu]PVC/750V/70°-Un-B1-2Cc	1-42,5(24A), 1-42,5(24A), 1-42,5	1200 VA / 1200 W
Totais:	6					16840 VA / 16680 W

- Tomada Baixa 2P+T, 10A, a 30cm do piso acabado
- Tomada Média 2P+T, 10A, a 120cm do piso acabado
- Tomada Alta 2P+T, 10A, a 210cm do piso acabado
- Tomada Baixa 2P+T, 20A, a 30cm do piso acabado
- Tomada Média 2P+T, 20A, a 120cm do piso acabado
- Tomada Alta 2P+T, 20A, a 210cm do piso acabado
- Tomada de Piso 2P+T, 10A
- Tomada de Piso 2P+T, 20A
- Ponto de Força com placa saída de fio, a 230cm do piso acabado
- Ponto de Força com placa saída de fio, a "x" cm do piso acabado
- Interruptor simples de uma seção
- Conjunto de 2 Interruptores simples
- Conjunto de 3 Interruptores simples
- Interruptor paralelo (three-way)
- Ponto para acionamento da campainha
- Ponto para campainha
- Ponto de Telefone, RJ11, a 30cm do piso acabado
- Condutor Neutro, Fase, Terra e Retorno, respectivamente
- Ponto de luz embudado no teto
- Ponto de luz na parede a 210cm do piso acabado
- Eletroduto corrugado flexível embudado no teto ou na parede
- Eletroduto de PEAD embudado no piso
- Quadro geral de luz e força embudado a 1,50 do piso acabado
- Caixa para medidor
- Caixa de passagem no piso
- Eletroduto que sobe
- Eletroduto que desce
- Eletroduto que passa descendo
- Eletroduto que passa subindo

Legenda Planta Baixa



3D Projeto Elétrico



QDC

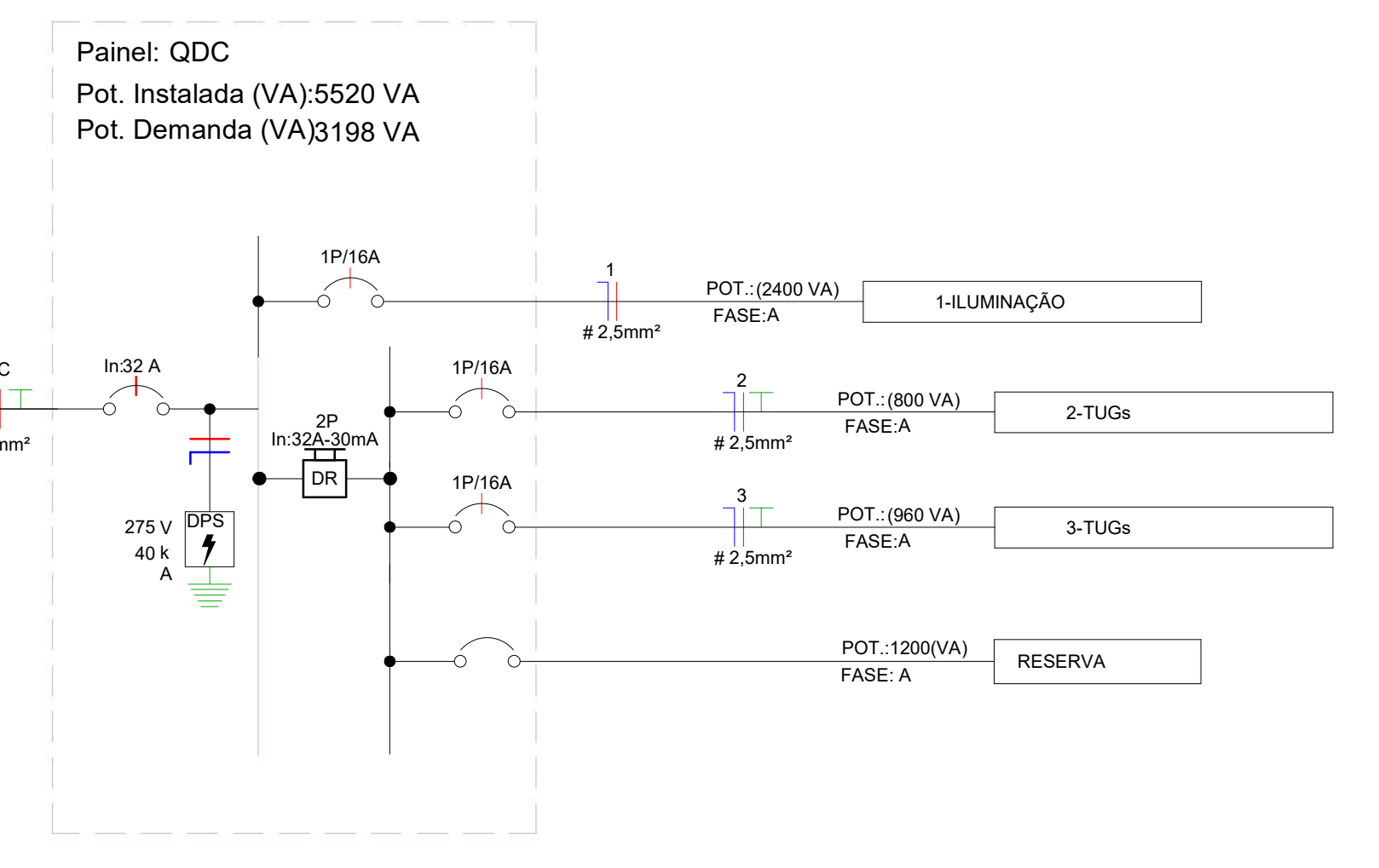


Diagrama Unifilar
1: 50

LEGENDA DIAGRAMAS UNIFILARES	
[Symbol]	Disjuntor Termomagnético Monopolar
[Symbol]	Disjuntor Termomagnético Bipolar
[Symbol]	Disjuntor Termomagnético Tripolar
[Symbol]	Condutor Neutro, Fase, Terra, respectivamente
[Symbol]	DPS-Dispositivo de proteção contra surtos
[Symbol]	IDR-Interruptor Diferencial Residual (Imax=30mA)
[Symbol]	Medidor de Energia

Legenda Diagrama Unifilar

- Notas Gerais**
- 1- Eletrodutos embudados no solo serão do tipo PEAD.
 - 2- Eletrodutos embudados na laje deverão ser do tipo corrugado reforçado.
 - 3- Os condutores não cotados serão de #2,5mm², os condutores de retorno serão de #1,5mm².
 - 4- Os eletrodutos não cotados serão de Ø25mm.
 - 5- Em todo eletroduto subterrâneo, os condutores deverão ser de cobre, classe 0,6/1kV, isolamento em EPR, temperatura 90°C.
 - 6- Os condutores elétricos de distribuição deverão ser de cobre, classe 450/750V, isolamento em PVC, temperatura 70°C.
 - 7- A seção do condutor neutro é igual ao da fase do circuito, salvo indicação contrária.
 - 8- O condutor neutro não poderá ser ligado ao condutor proteção terra após passar pelo quadro geral da instalação.
 - 9- O condutor de proteção nunca deverá ser ligado ao IDR.
 - 10- Utilizar um condutor neutro para cada circuito.
 - 11- Os circuitos foram numerados pela quantidade de fases, ou seja, circuitos bifásicos contém dois números.
 - 12- Utilizar chuveiros com resistência blindada para evitar o desligamento incorreto do IDR.
 - 13- As instalações elétricas deverão ser executadas respeitando os padrões de qualidade e segurança estabelecidos na norma NBR5410:2004.
 - 14- Todos os pontos metálicos deverão ser aterrados.
 - 15- A indicação de potência no pontos de luz são os valores calculados para dimensionamento dos circuitos conforme prescrições da NBR 5410, não necessariamente correspondem ao valor exato das lâmpadas a serem instaladas.
 - 16- Para As tomadas sem indicação de potência foi considerada 100 VA.
 - 17- Todos os eletrodutos de eletrificação deverão estar afastados 0,50m das tubulações de gás.

Notas Gerais

Tabela de Resumo dos Circuitos				
Circ.	Descrição	Disjuntor	Potência (VA)	Fase A
MED	MED	20,00 A	5520 VA	5360 W
1	QDC	20,00 A	5520 VA	5360 W
QDC	1	16,00 A	2400 VA	2400 W
	2	16,00 A	1000 VA	800 W
	3	16,00 A	1200 VA	960 W
	4	20,00 A	1200 VA	1200 W
Totais:			16840 VA	16680 W

Quantidade de Cabos em Metros (Cobre/Un/Isol. PVC/750V/70°C)				
FA-2,5mm²	N-2,5mm²	PE-2,5mm²	Re-2,5mm²	Tipo de Condutor
145,7	154,3	124,5	97,0	CABO PVC 70°

Lista de Materiais - Componentes			
Descrição do Material	Dimensões	Quantidade (peças)	Referência Fabricante
Poste com 1 Medidor Lateral Bifásico Completo, Com Disjuntor Bifásico e Haste de terra		1	
Caixas de Embutir			
Caixa de Luz 4"x2", de embutir, em PVC na cor amarelo para eletroduto corrugado	4"x2"	12	Tigre linha Tigriflex ou equivalente
Caixa octogonal 4"x4" com fundo móvel, em PVC na cor amarelo para eletroduto corrugado	4"x4"	25	Tigre linha Tigriflex ou equivalente
Caixas de Passagem Elétrica			
Caixa de Passagem Elétrica de Piso Ø300mm, em PVC, com Porta Tampa, Grelha de PVC, Adaptador Universal e Protetor	Ø300mm	2	Tigre ou equivalente
Derivações para Eletrodutos de PVC Rígido			
Curva 90° para eletroduto rígido de PVC Ø20mm, rosca Ø3/4" BSP conforme ABNT NBR 15465	Ø 3/4"	6	Tigre ou equivalente
Linha para eletroduto de PVC Rígido, DN20mm, rosca Ø3/4" BSP conforme ABNT NBR 15465	Ø 3/4"	12	Tigre ou equivalente
Disjuntores e Proteções			
IDR - Disjuntor de proteção contra surtos, monopolar, tensão nominal de operação UO 127/220V, máxima tensão de operação conduta UOC 275 V, corrente de designação máxima 20mA, Isolação em fita 20kV 30mm	VCL 275V 20mA 50m	2	Clamper ou equivalente
IDR Interruptor Diferencial Residual Bipolar In=25A, 30mA	In=25 A, 30mA	1	Stack ou equivalente
Mín Disjuntor Monopolar 10A Curva C, conforme ABNT NBR 5410 60898, encaixe perfil DIN 35mm	C 10A	3	Stack ou equivalente
Mín Disjuntor Monopolar 20A Curva B, conforme ABNT NBR 5410 60898, encaixe perfil DIN 35mm	B 20A	1	Stack ou equivalente
Interruptores			
Conjunto montado de Interruptor com 2 teclas simples, 4"x2"	2x5, 4"x2"	1	Plat Legend ou equivalente
Interruptores + Tomadas			
Conjunto montado de 1 Interruptor Simples + 1 Tomada 2P+T, 10A, 4"x2"	15x11Tom 10A, 4"x2"	2	Plat Legend ou equivalente
Quadros			
Quadro de Distribuição 12/16 Disjuntores, de embutir, fabricado em PVC antichamas, com barramento de terra e neutro, porta branco, dimensões 250x340x87,7mm	12/16 Disjuntores	1	Tigre ou equivalente
Tomadas			
Conjunto montado de 1 Tomada 2P+T, 10A, posto horizontal, 4"x2"	10A, 4"x2"	9	Plat legend ou equivalente

Lista de Materiais - Eletrodutos			
Descrição do Material	Diâmetro Nominal	Comprimento (m)	Referência de Fabricante
Eletroduto de PVC Rígido Roscável, anti chama, na cor preta, conforme NBR 15465	Ø20	155,88 m	Tigre ou equivalente
Eletroduto flexível corrugado PEAD, conforme NBR 15115	Ø20	38,86 m	Tubulato ou equivalente
Eletroduto flexível corrugado, em PVC na cor amarelo antichamas, conforme NBR15465	Ø25	19,01 m	Tigre ou equivalente

Panel: MED				
Sistema de Alimentação: 220V/380V Monofásico (F+N+T)				
Circuito	Descrição	In: Disjuntor (A)	Tipo de Instalação	Condutor Calculado / Capacidade de condução de corrente
1	QDC	20,00 A	[Cu]PVC/750V/70°-Un-B1-2Cc	1-42,5(24A), 1-42,5(24A), 1-42,5
2				
3				
4				

Panel: QDC																		
Localização: Alimentado por: MED Montagem: Embudido Notas:																		
Alimentação: 220V/380V Monofásico (F+N+T)																		
Circuito	Descrição	Tensão (V)	Esquema	Potência Total (VA)	FP	Potência Total (W)	Corrente Nominal (A)	FCA	FCT	Ib: Corrente de Projeto Corrigida (A)	In: Disjuntor (A)	Tipo de Instalação	Condutor Pré-Dimensionado (Seção e Iz Capacidade de condução de Corrente)	Seção do Condutor Adotado (mm²)	L Aprox. (m)	L Considerado (m)	Queda de Tensão (%)	Potência
1	ILUMINAÇÃO	220,00	FNT	2400 VA	1	2400 W	10,91 A	0,9	1	12,12 A	16,00 A	[Cu]PVC/750V/70°-Un-B1-2Cc	1-42,5(24A), 1-42,5(24A), 1-42,5	2,5	31,34	32	2,79	2400 VA
2	TUGs	220,00	FNT	1000 VA	0,8	800 W	4,55 A	0,9	1	5,05 A	16,00 A	[Cu]PVC/750V/70°-Un-B1-2Cc	1-42,5(24A), 1-42,5(24A), 1-42,5	2,5	28,08	29	0,84	1000 VA
3	TUGs	220,00	FNT	1200 VA	0,8	960 W	5,45 A	0,9	1	6,06 A	16,00 A	[Cu]PVC/750V/70°-Un-B1-2Cc	1-42,5(24A), 1-42,5(24A), 1-42,5	2,5	25,01	26	0,91	1200 VA
4	Circuito Reserva	220,00	FNT	1200 VA	1	1200 W	5,45 A	1	1	5,45 A	20,00 A	[Cu]PVC/750V/70°-Un-B1-2Cc	1-42,5(24A), 1-42,5(24A), 1-42,5	2,5	6,51	7	0,31	1200 VA
Totais:																		
				4364 VA	0,52	2269 VA	10,52 A											5520 VA

CONSTRUÇÃO DE FEIRA COBERTA EM ANGICO - TO

PROJETO ELÉTRICO

GUILHERME FELIPE
PROPRIETÁRIO

RESPONSÁVEL TÉCNICO: GUILHERME OLIVEIRA FELIPE
CREA 301.258/0-TO

PROPRIETÁRIO: PREFEITURA MUNICIPAL DE ANGICO
CPF: 25.04.998.0001-71

DESCRIÇÃO: PLANTA / DIAGRAMAS / QUANTITATIVOS

FASE: TÉRREO

FOUN: AO 01/01

ENDEREÇO: RUA L, LOTE 07, S/N, VILA CHICO MAIOR, CEP: 77905-000

ESCALA: Como indicado DATA: AGOSTO/2021 REVISÃO: